



- BLOCOS 2/10, MODULOS PROTETORES COMPROTECT,
- BARRA E ELEMENTO DE ATERRAMENTO,
- CARTUCHO E CENTELHADOR A GAS,
- PORTA ETIQUETAS BASCULANTE E COLUNA GRUPO,
- BASTIDOR DATA VOICE MAGAZINE RACK 19",
- DISTRIBUIDOR GERAL KPP , PAREDE E CENTRO DE SALA



Bloco Série 2 de 10 Pares



Fixado em suporte bastidor tipo calha e barra perfil.

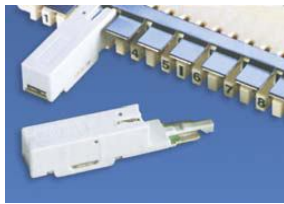
Dimensões 22,2 mmA x 123,8 mmL x 41,3 mm

CONEXÃO PERMANENTE 6089 1 120 02 – COOK CK2/10CP

COMUTAÇÃO CONTATO ABERTO 6089 1 126 20 COOK CK2/10NA

CORTE CONTATO FECHADO 6089 1 121 02 COOK CK2/10NF

Embalagem: Caixa com 10 peças



MODULO PROTETOR COMPROTECT CPHGB180A2 Os protetores da Série H, fornecem proteção contra sobretensão e sobrecorrente. Composto por um centelhador a gás tripolar (GDT), dois PTCs (termistores) e um fail-safe (dispositivo a prova de falha).

Proteção de assinantes e centrais de comutação publica em soluções KRONE da Série 2. Observação: Sempre utilizar Barra de Aterramento.

Tipo CPHGB180A2 COOK - CKCOMPROTECT



Barra de Aterramento Série 2

Para uso com protetor individual Comprotect Série H em Blocos

Série 2, encaixando no lado do cabo do bloco e aterrando protetores no bastidor de aço (no caso de barra tubular usar também o elemento aterramento).

Código 5909 3 042 00 (Bloco 8 pares) – COOK CKBA2/8

5909 3 041 00 (Bloco 10 pares) – COOK CKBA2/10



Elemento de Aterramento

O elemento de aterramento encaixa-se nas extremidades de cada bloco da Série 2, para fazer contato da barra terra ou do cartucho centelhador na Barra Perfil tubular dos Distribuidores Gerais. Usado também com porta etiquetas.

Código: 6089 3 202 00 - COOK CK EA2/10



Cartucho para Centelhador a Gás

Cartucho centelhador para blocos de Corte e Conexão da Série 2/10..

Código : 6089 2 023 01 (10 pares) COOK CK-CCG2/10



Centelhador a Gás

Para uso em cartucho 10 pares. Proteção contra sobretensão para Blocos Série 2/10. Centelhador a gás tripolar (GDT)

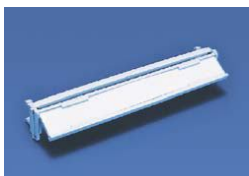
Código : 6717 3 503 00 (sem Fail-Safe) COOK CK-CG2/10

Cook

Energia e Telecomunicações Ltda.

email: cook@cookenergia.com Acesse nosso site: www.cookenergia.com

Telefones: (55) 21 2609-4196 - (55) 21 9387-1021



Porta Etiqueta Basculante

Em ambientes com jumpers, encaixa na frente do Bloco para fornecer uma tampa basculante sobre os contatos de terminação do bloco e as portas de teste/patch.

Código : 6036 2 005 02 (8 pares) COOK CKPEB2/10
6089 2 015 01 (10 pares) COOK CKPBE2/8



Módulo Porta Etiqueta Grupo

A sua grande área imprimível permite dividir os grupos com base na aplicação. Cada porta etiqueta usa uma posição de bloco. Fixado em bastidor ou barra perfil (nesse caso necessita de elemento de aterramento).

Código 6036 2 018 00 (8 pares) COOK CKPECG2/8 e
6092 2 012 02 (10 pares) COOK PECG2/10



Magazine Data Voice

Sistema para fixação em rack de 19", é perfeito para todos os tipos de blocos e seus porta etiquetas, que são fixados nas Barras Perfil.

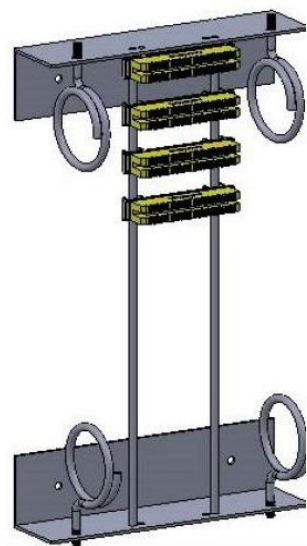
Código : 6872 1 400 00
CÓDIGO COOK: CK-BR7-DVM



Ferramenta de Inserção Sensor

Usada com qualquer produto KRONE. Conecta e corta o excedente de fios com uma só operação. O sensor de inserção assegura que o condutor está inteiramente inserido nos contatos do bloco antes de permitir que o fio seja cortado.

Código ADC: 6417 2 055 01 / COOK CKFE2/10



MINI DG KPP COOK BARRA PERFIL TUBULAR

Mini DG para blocos tipo Barra Perfil com conexão direta ou tipo Bastidor com conexão barra perfil via Elemento de Fixação.

CK-KPP500/1:

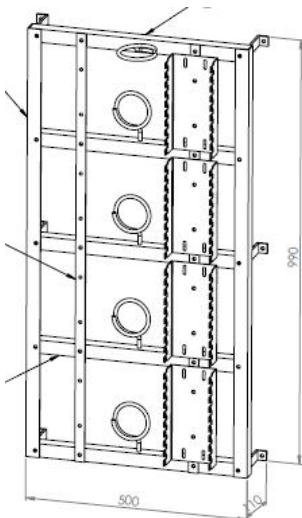
Barra perfil 500 mm permite a instalação de até 20 blocos 2/10 ou 2/8 + 02 Módulos Porta Etiquetas coluna grupo.

CK-KPP750/1:

Barra perfil 750 mm permite a instalação de até 30 blocos 2/10 ou 2/8 + 03 Módulos Porta Etiquetas coluna grupo.

CK-KPP1000/1:

Barra perfil 1000 mm permite a instalação de até 40 blocos 2/10 ou 2/8 + 04 Módulos Porta Etiquetas coluna grupo.



MINI DG DE PAREDE BASTIDOR AÇO COOK

Mini DG configurável conforme necessidade do cliente com colunas equipadas com bastidor de aço inox para 20 blocos por coluna (400 pares), 30 blocos por coluna (600 pares) e 40 blocos por coluna (800 pares na imagem). Fabricado em perfis de alumínio com bastidores aço inox.

Código Cook: CK-BR7-SB400, CK-BR7-SB600 e CK-BR7-SB800

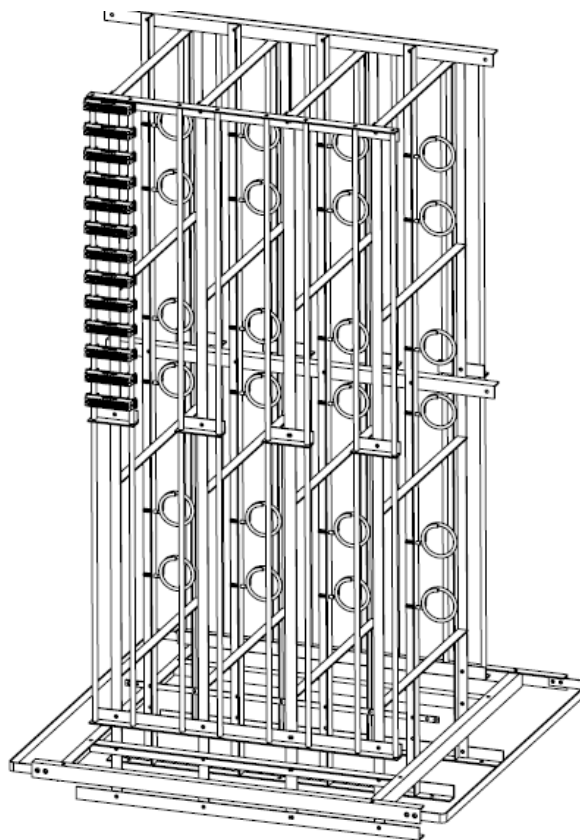
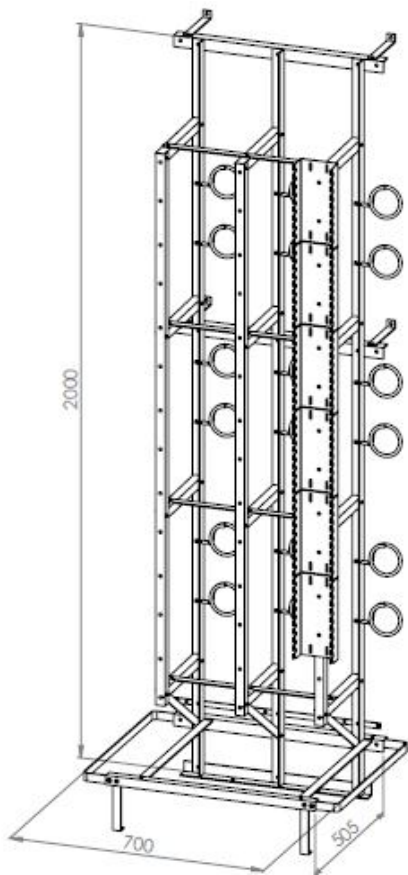
***Solução modular configurado conforme necessidade do cliente.**

DISTRIBUIDOR GERAL TELEFONICO 600 PARES POR COLUNA, MODULAR .

VERSÕES DE PAREDE/ PISO E CENTRO DE SALA AUTO SUSTENTADO.

CK-BR7-SB-1800 (bastidor aço 600 pares por coluna) – 03 colunas 1800 pares

CK-BR7-BP-1800 (**barra perfil** aço inox 600 pares por coluna)



Cook

Energia e Telecomunicações Ltda.

email: cook@cookenergia.com Acesse nosso site: www.cookenergia.com

Telefones: (55) 21 2609-4196 - (55) 21 9387-1021