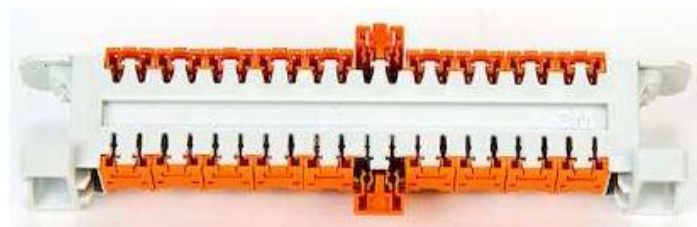


**Bloco 2810B:** Bloco de 10 pares que não precisa de ferramenta para realizar a terminação do cabo na parte posterior do bloco. No bloco, as capas ergonômicas para jumpers estão localizadas tanto no lado de conexão do cabo como também no lado de conexão do jumper, permitindo a conexão sem ferramenta do cabo e do jumper.. Todas as terminações são feitas um par por vez.



#### Características

- Conexão do jumper sem ferramenta
- Área de conexão com gel
- Visualização dos jumpers
- Desempenho de transmissão Categoria 5
- Terminação de um par por vez
- Baixo esforço para terminação

#### Benefícios

- Terminação muito simples incrementa a produtividade do instalador
- Conexão de alta integridade para dar confiabilidade à rede e desempenho de banda larga
- Possibilidade de visualizar a terminação do jumper permite a validação da conexão, minimizando o re-trabalho
- Transmissão confiável de dados em alta velocidade excedendo as frequências de VDSL2
- Incrementa a produtividade da mão de obra
- Desenho não precisa ferramenta. Mão de obra simples

#### Especificações

##### Especificações mecânicas

| Dimensões   | Altura   | Largura         | Profundidade |
|---|--|-----------------|--------------|
| Bloco 10 pares                                    | 20 mm  | 135 mm          | 26 mm        |
| Bloco 50 pares (Bastidor com passo 25 mm)         | 125 mm   | 135 mm          | 47 mm        |
| Bloco 50 pares (Bastidor com passo 22,5 mm)       | 112,5 mm   | 135 mm          | 47 mm        |
| Faixa de bitola de condutores sólidos contato IDC | 0,4 mm – 0,6 mm  | 26 AWG – 22 AWG |              |
| Reinserções de fio                                | 250 Reinsersões com fio 24 AWG de acordo a TELCORDIA TR-NWT-001195 |                 |              |

#### Banda Larga

EIA/TIA 568B.2

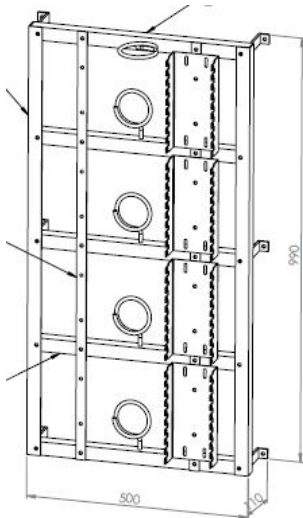
De acordo ao componente Categoria 5e

Cook

Energia e Telecomunicações Ltda.

email: [cook@cookenergia.com](mailto:cook@cookenergia.com) Acesse nosso site: [www.cookenergia.com](http://www.cookenergia.com)

Telefones: (55) 21 2609-4196 - (55) 21 99387-1021



#### MINI DG DE PAREDE BASTIDOR AÇO PARA BLOCOS 2810

Mini DG configurável conforme necessidade do cliente com colunas equipadas com bastidor de aço inox para 20 blocos por coluna (400 pares), 30 blocos por coluna (600 pares) e 40 blocos por coluna (800 pares na imagem). Fabricado em perfis de alumínio com bastidores aço inox.

Código Cook: CK-BR7-SB400, CK-BR7-SB600 e CK-BR7-SB800

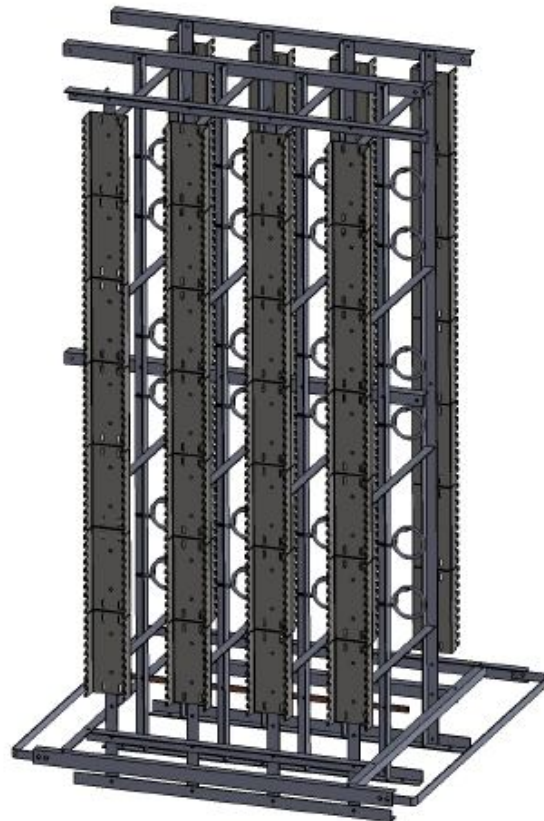
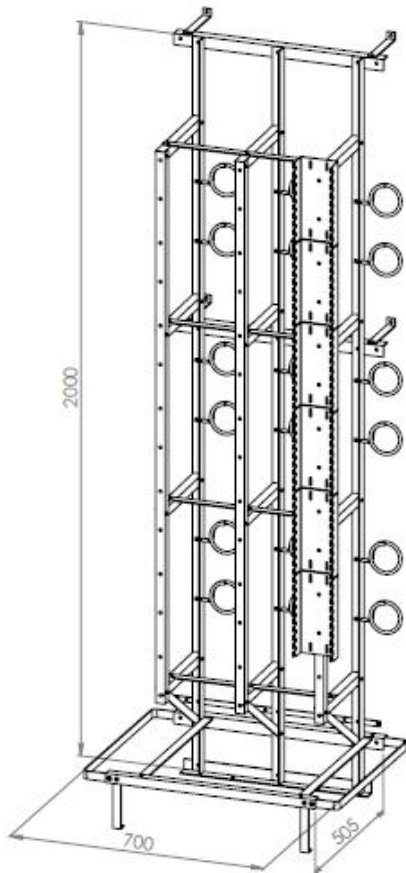
**\*Solução modular configurado conforme necessidade do cliente.**

#### DISTRIBUIDOR GERAL TELEFONICO 600 PARES POR COLUNA BLOCOS 2810, MODULAR .

VERSÕES DE PAREDE/ PISO E CENTRO DE SALA AUTO SUSTENTADO.

CK-BR7-SB-1800 (bastidor aço 600 pares por coluna) – 03 colunas 1800 pares

CK-BR7-AS4800 (centro de sala auto sustentado 2400 pares de cada lado)



**Cook**

Energia e Telecomunicações Ltda.

email: [cook@cookenergia.com](mailto:cook@cookenergia.com) Acesse nosso site: [www.cookenergia.com](http://www.cookenergia.com)

Telefones: (55) 21 2609-4196 - (55) 21 99387-1021