



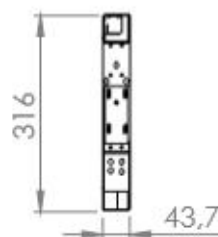
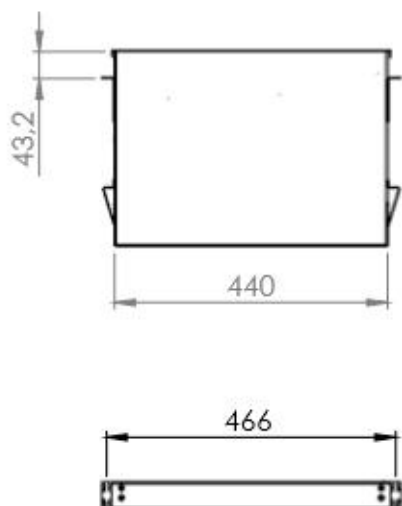
• **DIO FIT GAVETA / DIO MINI PAREDE**

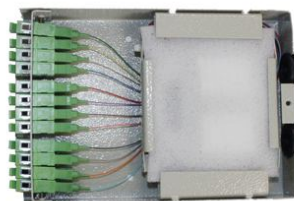
APLICAÇÃO

Acessório projetado para concentração de cabos ópticos e utilizado para acomodação, distribuição e fusão de fibras ópticas. Este equipamento permite a utilização de cabos internos ou externos, com fibras multimodo (MM) ou monomodo (SM), do tipo loose, tight ou multicordão.

DESCRIÇÃO

- Atende os requisitos técnicos da norma IEC 60297-3-100 e IEC 60297-3-105
- Estrutura aço carbono SAE 1010 com espessura de 1,2mm;
- Fixação em gabinetes 19 ou 23", simplesmente rotacionado a orelha de fixação;
- Fácil acesso as conexões e as bandejas de acomodação das emendas, devido a utilização de corredeiras telescópicas;
- Possui gaveta metálica deslizante, com abertura de 250mm;
- Tampa frontal em aço carbono SAE 1010 com espessura de 0,9mm.
- Produto com fixação através de porca gaiola.
- Bandejas em plástico ABS, onde são acomodadas as emendas ópticas. Cada bandeja possui capacidade de acomodar 12 fibras emendas.
- Possui 2 suportes plásticos, com 12 posições para adaptadores cada. Os suportes são fixados na gaveta através de parafusos;
- Possui Entrada de cabos na parte traseira e lateral do produto;
- Pintura Epóxi Pó Texturizada Padrão RAL 7032 (Bege) ou Preto.
- Possui suporte lateral para auxiliar a entrada de cabos.
- Fornecimento de protetores de emenda, adaptadores e pig-tails conforme solicitação do cliente;
- Possibilidade de instalação de adaptadores SC, LC DUPLEX, ST e E2000;
- Acompanha Manual de Instrução.





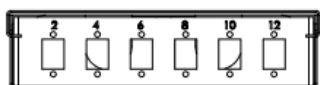
APLICAÇÃO

Projetado para acomodar, proteger e distribuir as emendas ópticas. Manuseio simples, sem a necessidade de ferramentas especiais. Indicado para instalação em superfícies verticais planas.

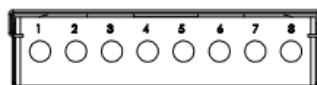
DESCRIÇÃO

- Estrutura em Aço Carbono SAE 1010 com espessura de 0,9mm;
- Suporta até 12 conexões de adaptadores SC, LC Duplex e E2000;
- Suporta até 8 conexões de adaptadores ST;
- Possui duas entradas de cabos na parte superior que são fechadas com borracha tampão.
- Fornecimento de adaptadores, protetores de emenda e pig-tails conforme solicitação do cliente.
- Possui no seu interior uma bandeja metálica para acomodação das fibras e das emendas ópticas;
- Acompanha kit de fixação em parede;
- Acompanha manual de instrução;
- Pintura Epóxi Pó Texturizada Padrão RAL 7032 (Bege) ou Preto.

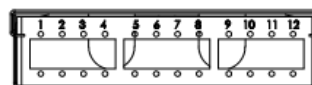
OPÇÕES DE MODELOS



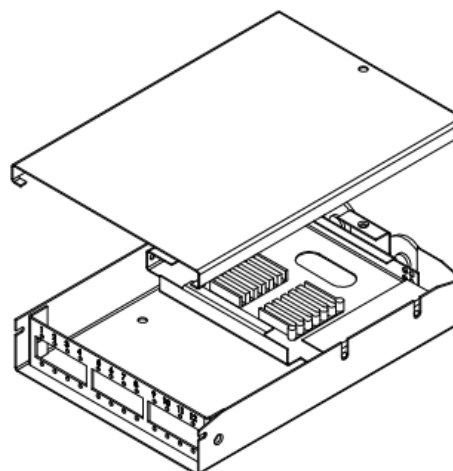
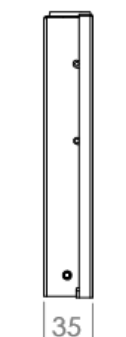
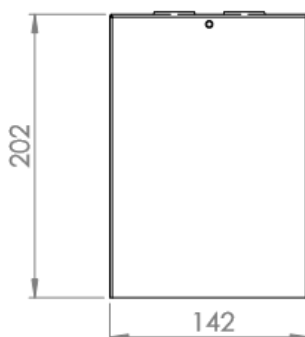
MODELO 12F LC



MODELO 8F ST



MODELO 12F SC



Cook

Energia e Telecomunicações Ltda.

email: cook@cookenergia.com Acesse nosso site: www.cookenergia.com

Telefones: (55) 21 2609-4196 - (55) 21 99387-1021

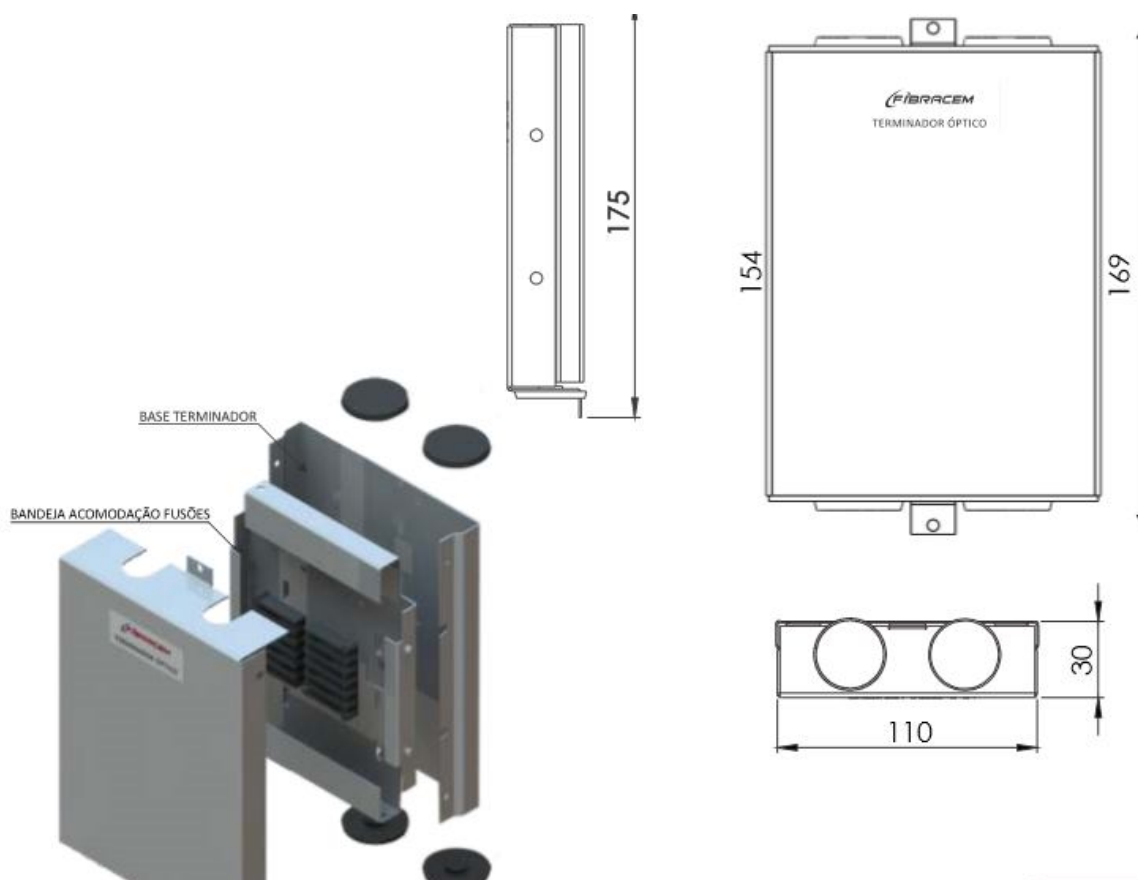


TERMINADOR ÓPTICO METÁLICO

Acessório utilizado para terminação óptica, fazendo a transição entre o cabo e a extensão óptica, através de emenda por fusão. Produto desenvolvido para acomodação de até 12 emendas ópticas.

DESCRIÇÃO

- Composto por caixa, tampa e bandeja para acomodação de 12 fusões
- Estrutura em aço carbono 1010 com espessura de 0,9mm
- Pintura em tinta epóxi pó texturizado bege (RAL 7032) ou preto microtexturizado
- Possui 4 entradas de cabos, vedadas através de borracha tampão
- Fixação dos cabos ópticos feito diretamente na bandeja de acomodação das emendas
- Fechamento da tampa feita através de parafusos M4
- Fornecido 4 abraçadeiras plásticas utilizadas para fixação dos cabos e com protetores de emenda (60x1mm) de acordo com a quantidade de fibras solicitada: 6 ou 12
- Fornecido com buchas de nylon S6 e parafusos 3,9x32 para fixação em parede



PESO 0,566 Kg

Cook

Energia e Telecomunicações Ltda.

email: cook@cookenergia.com Acesse nosso site: www.cookenergia.com

Telefones: (55) 21 2609-4196 - (55) 21 99387-1021