

**CAIXA DE EMENDA 24 A 96 FIBRAS****APLICAÇÃO**

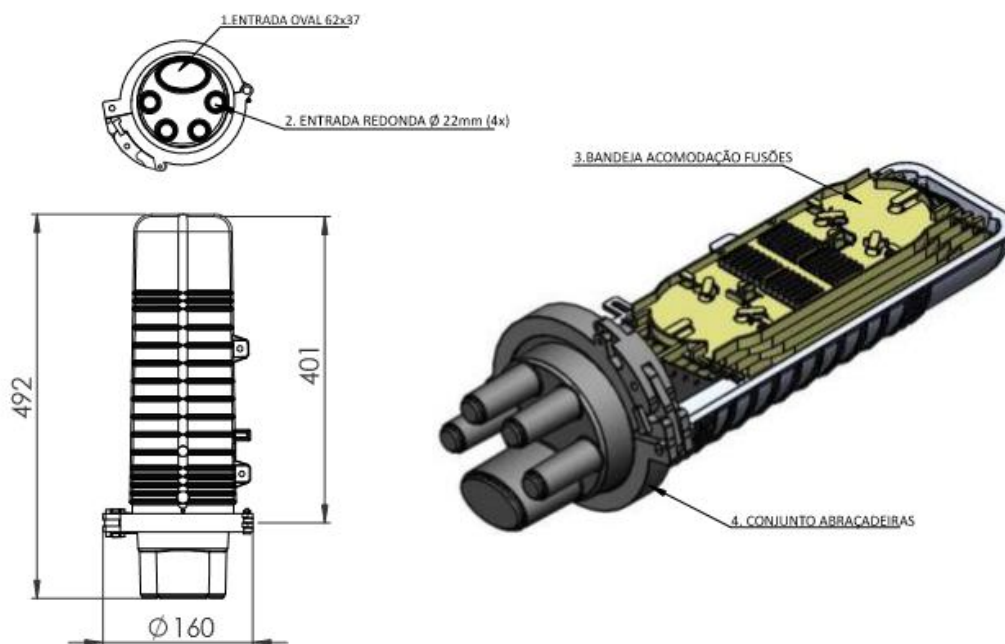
A Caixa de Emenda Óptica foi desenvolvida visando proteger a fusão, distribuição e concentração de fibras ópticas. Este produto abriga emenda diretas ou derivadas de cabos ópticos em redes aéreas e subterrâneas. A caixa suporta até 96 fusões, sendo acomodadas em seu interior através de bandejas.

DESCRIÇÃO

- Fácil fechamento mecânico entre a cúpula e base através de um conjunto de abraçadeiras plásticas
- Base, cúpula e conjunto abraçadeira aditivados com Anti-UV
- Possui configuração unidirecional para entrada de cabos, sendo uma entrada oval para dois cabos com diâmetro de 10 a 25 mm e 4 entradas redondas para cabos derivados com diâmetro de 5 a 18 mm
- Acompanha válvula de pressurização
- A Caixa de Emenda é fornecida com suporte galvanizado para fixação em cordoalha ou abraçadeira BAP
- Bandejas plásticas com capacidade de acomodar até 24 emendas
- Cada bandeja suporta no máximo 24 emendas, sendo que a capacidade máxima é de 96 emendas ópticas
- Kit de reentrada oval é fornecido junto com a CEO
- Possui 6 pontos para ancoragem do elemento de tração do cabo óptico. A fixação do elemento é feita na estrutura da base da caixa de emenda
- São fornecidos 4 kits para a fixação do elemento de tração, porém, caso haja necessidade, demais itens podem ser comprados separadamente
- Grau de proteção (IP 68)
- Peso bruto: 2,3 kg

OPCIONAIS

- Pino de aterramento
- Kit de derivação para cabos
- Suporte para reserva de tubos *loose*
- Suporte para fixação subterrânea

**Cook**

Energia e Telecomunicações Ltda.

email: cook@cookenergia.com Acesse nosso site: www.cookenergia.com

Telefones: (55) 21 2609-4196 - (55) 21 99387-1021