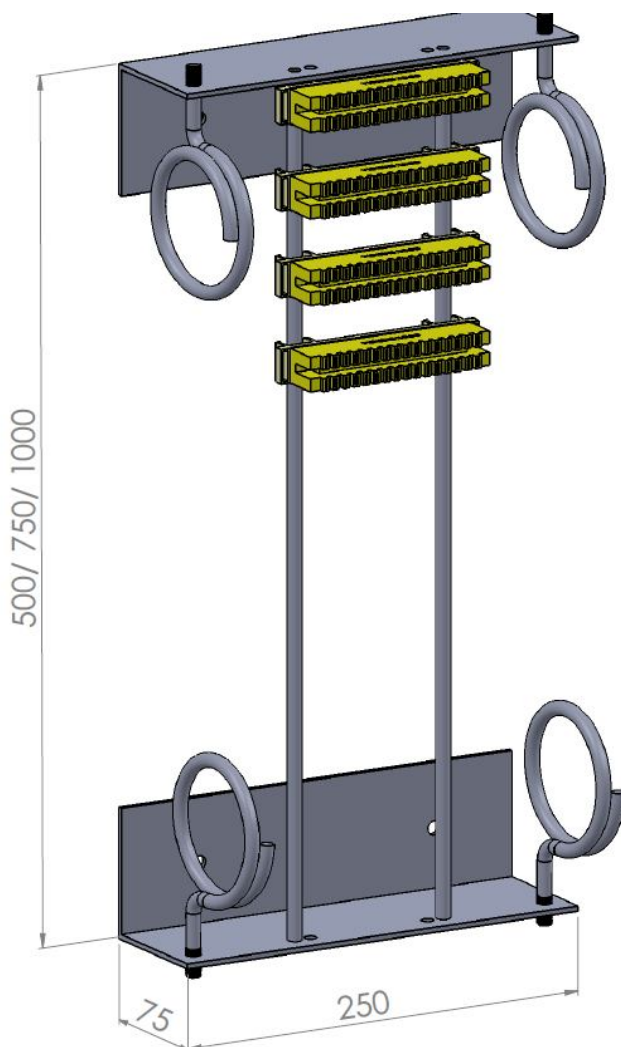


MINI DG DE PAREDE TIPO KPP – BARRA PERFIL TUBULAR EM AÇO INOX

Mini DG tipo KPP Barra Perfil tubular para blocos com garra de fixação injetada tipo KRONE, BARGOA CORNING ou importados. Blocos para bastidor tipo calha, podem ser fixados utilizando-se o Elemento de Fixação e Aterramento (mas robusto que o Elemento apenas de Aterramento). Composto por Bases superior/ inferior em alumínio, par de barra perfil em aço inox, anéis guia fios em vergalhão de alumínio semi abertos e kit de fixação/ aterramento.



CK-KPP500/1: Barra perfil 500 mm permite a instalação de até 20 blocos 2/10 ou 2/8 + 02 Módulos Porta Etiquetas coluna grupo.

CK-KPP750/1: Barra perfil 750 mm permite a instalação de até 30 blocos 2/10 ou 2/8 + 03 Módulos Porta Etiquetas coluna grupo.

CK-KPP1000/1: Barra perfil 1000 mm permite a instalação de até 40 blocos 2/10 ou 2/8 + 04 Módulos Porta Etiquetas coluna grupo.

*Também pode ser fornecido com 02 colunas.